

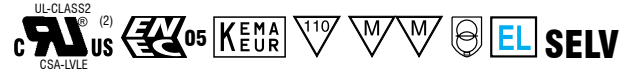
# MINIJOLLY LC 20 - 1...10 V & PUSH



Direct current dimmable electronic drivers with DIP-SWITCH  
Alimentatori elettronici regolabili in corrente continua con DIP-SWITCH

Made in Europe

1...10 V PUSH constant CURRENT constant VOLTAGE



DC MINIJOLLY LC



DC MINIJOLLY LC BI

3.1

Dimmable multipower LED drivers  
Alimentatori LED multipotenza regolabili



**Rated Voltage**  
Tensione Nominale  
110 ÷ 127 V<sup>(2)</sup>  
220 ÷ 240 V

**Frequency**  
Frequenza  
50...60 Hz

**AC Operation range**  
Tensione di utilizzo AC  
99 ÷ 264 V

**DC Operation range**  
Tensione di utilizzo DC  
176 ÷ 280 V  
(NO PUSH mode function)

**Power**  
Potenza  
0 ÷ 20 W

**Maximum current output ripple**  
Max. ondulazione della corrente uscita  
≤ 3%<sup>(1)</sup>

**Reference Norms**  
Norme di riferimento:  
CSA C22.2 no. 223<sup>(2)</sup>  
EN 50172 (VDE 0108)  
EN 55015  
EN 61000-3-2  
EN 61000-3-3  
EN 61347-1  
EN 61347-2-13  
EN 61547  
EN 62384  
UL 1310<sup>(2)</sup>  
VDE 0710-T14

Article Articolo	Code Codice	P out W	V out DC	I out DC	n° LED max. (1)	V out max.	ta °C	tc °C	λ max. Power Factor	η max. Efficiency <sup>(1)</sup>	
<b>DC MINIJOLLY LC</b>	122401	<b>Constant current output - Uscita in corrente costante</b>					59	-25...+50	75	0,95	>87
<b>DC MINIJOLLY LC BI</b>	122401BI	5,4 (5,4 <sup>(2)</sup> )	20...54	100 mA cost.	16...18						
		7,5 (7,5 <sup>(2)</sup> )	10...54	140 mA cost.	16...18						
		10 (10 <sup>(2)</sup> )	2...54	180 mA cost.	16...18						
		12 (12 <sup>(2)</sup> )	2...54	220 mA cost.	16...18						
		14 (14 <sup>(2)</sup> )	2...54	260 mA cost.	16...18						
		16 (15 <sup>(2)</sup> )	2...54	300 mA cost.	15/16						
		18 (15 <sup>(2)</sup> )	2...54	340 mA cost.	15/16						
		20 (15 <sup>(2)</sup> )	2...54	380 mA cost.	15/16						
		<b>Constant voltage output - Uscita in tensione costante</b>									
		9 (9 <sup>(2)</sup> )	24 cost.	0,38 A max.	-	-					

<sup>(1)</sup> Referred to V<sub>m</sub> = 230 V, 100% load - Riferito a V<sub>m</sub> = 230 V, carico 100%

Accessories not supplied - Accessori non a corredo	
Article - Articolo	Code - Codice
REG 1-10 V (pag. 351)	123999L

## Features

- Multipower driver supplied with dip-switch for the selection of the output current.
- IP20 independent driver, for indoor use (DC MINIJOLLY LC).
- Class II protection against electric shock for direct or indirect contact (DC MINIJOLLY LC).
- Driver for built-in use (DC MINIJOLLY LC BI).
- It can be used for lighting equipment in protection class I and II (DC MINIJOLLY LC BI).
- Active Power Factor Corrector.
- Current regulation ±5 % including temperature variations.
- Input and output terminal blocks on the same side (wire cross-section up to 1,5 mm<sup>2</sup> / AWG15).
- Clamping screws on primary and secondary circuits for cables with diameter: min. 3 mm - max. 8 mm (DC MINIJOLLY LC).
- Protections:
  - against overheating and short circuits;
  - against mains voltage spikes;
  - against overloads.
- Thermal protection = C.5.a.
- Double output impedance for use in household electrical appliances.

## Caratteristiche

- Alimentatore multipotenza fornito di dip-switch per la selezione della corrente in uscita.
- Alimentatore indipendente IP20, per uso interno (DC MINIJOLLY LC).
- Protetto in classe II contro le scosse elettriche per contatti diretti e indiretti (DC MINIJOLLY LC).
- Alimentatore da incorporare (DC MINIJOLLY LC BI).
- Utilizzabile per apparecchi di illuminazione in classe di protezione I e II (DC MINIJOLLY LC BI).
- PFC attivo.
- Corrente regolata ±5 % incluse variazioni di temperatura.
- Morsetti di entrata e uscita sullo stesso lato (sezione cavo fino a 1,5 mm<sup>2</sup> / AWG15).
- Serracavo su primario e secondario per cavi di diametro: min. 3 mm - max. 8 mm (DC MINIJOLLY LC).
- Protezioni:
  - termica e cortocircuito;
  - contro le extra-tensioni di rete;
  - contro i sovraccarichi.
- Protezione termica = C.5.a.
- Doppia impedenza d'uscita per l'utilizzo in apparecchi elettrodomestici.



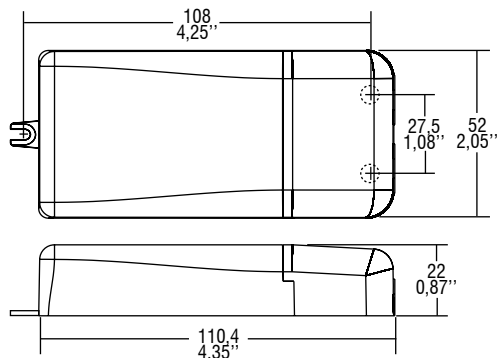
# MINIJOLLY LC 20 - 1...10 V & PUSH

**Direct current dimmable electronic drivers with DIP-SWITCH**  
**Alimentatori elettronici regolabili in corrente continua con DIP-SWITCH**

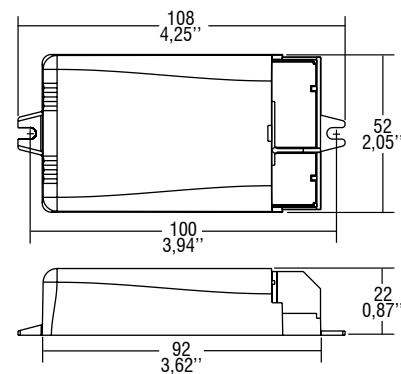
Made in Europe



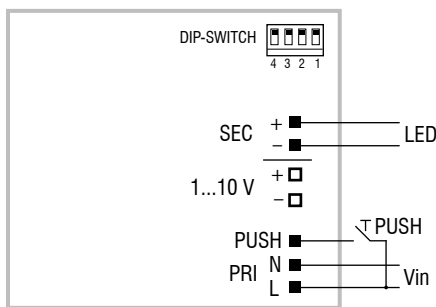
**IP 20** **SCREW FIXING** Ø55 2,17" Weight - Peso gr. 108 / 3,50 oz. Pcs - Pezzi 50



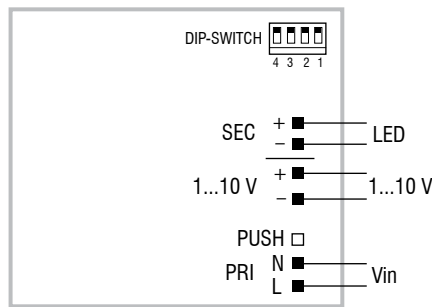
**BUILT-IN** **SCREW FIXING** Weight - Peso gr. 100 / 3,50 oz. Pcs - Pezzi 50



**Wiring diagram - Schema di collegamento** (Max. LED distance on page info8 - Massima distanza LED a pagina info8)



PUSH diagram - Collegamento PUSH



1...10 V diagram - Collegamento 1...10 V

## Operation Mode

- Light regulation 0/0,5 - 100 % by means of PUSH function, 1...10 V interface ( $I=0,35$  mA) or 100 Kohm potentiometer.
- Light regulation 0/0,5 - 100 % by means of PUSH function (L mains voltage: 170 Kohm):
  - a short push to turn on and off;
  - a longer push to increase or decrease light intensity;
  - regulation automatically stops at minimum and maximum values;
  - for another on, regulation or off command, release the push button and give the desired command again.
- Maximum length of the cable, from push button to last driver, must be max. 15 m / 49 ft. In case of applications where the cable is longer than 15 m / 49 ft, keep this separate from the 110 - 240 Volt mains cable.
- ATTENTION: only use normally open push buttons with no incorporated warning light.
- Specific dimming terminal connection with a 1...10 Vdc electronic potentiometer (1...10 V local dimming, double insulation required for external connection).

For additional details for regulations see pages info12-14.

## Modalità di funzionamento

- Regolazione della luminosità 0/0,5 - 100 % mediante funzione PUSH, interfaccia 1...10 V ( $I=0,35$  mA) o potenziometro da 100 Kohm.
  - Regolazione della luminosità 0/0,5 - 100 % mediante la funzione PUSH (tensione di rete L; 170 Kohm):
    - una pressione breve per accendere e spegnere;
    - una pressione prolungata per aumentare o diminuire l'intensità luminosa;
    - la regolazione si ferma automaticamente ai valori minimi e massimi;
    - per un nuovo comando accensione, regolazione o spegnimento, rilasciare il pulsante e dare nuovamente il comando desiderato.
  - La lunghezza massima del cavo, dal pulsante all'ultimo trasformatore, deve essere max. 15 m / 49 ft. In caso di applicazioni dove il cavo superi i 15 m / 49 ft, tenere lo stesso separato dal cavo di rete 110 - 240 Volt.
  - ATTENZIONE: usare solo pulsanti di tipo normalmente aperto privi di spia luminosa incorporata.
  - Provisto di morsetto specifico per la regolazione collegando un potenziometro elettronico 1...10 Vdc (dimmerazione locale 1...10 V, per connessioni esterne all'apparecchio garantire il doppio isolamento).
- Per ulteriori dettagli sulle regolazioni vedi pagine info12-14.

3.1

Dimmable multipower LED drivers  
Alimentatori LED multipotenza regolabili